





Conectores Glándula Plásticos de Ventilación

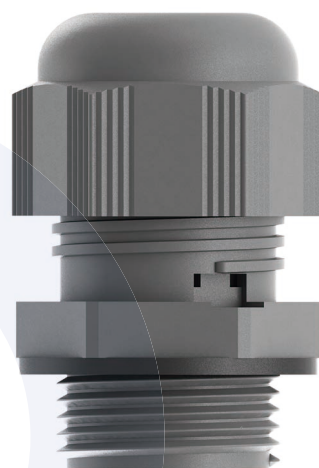
Conectores glándula plásticos con sistema de ventilación integrado.

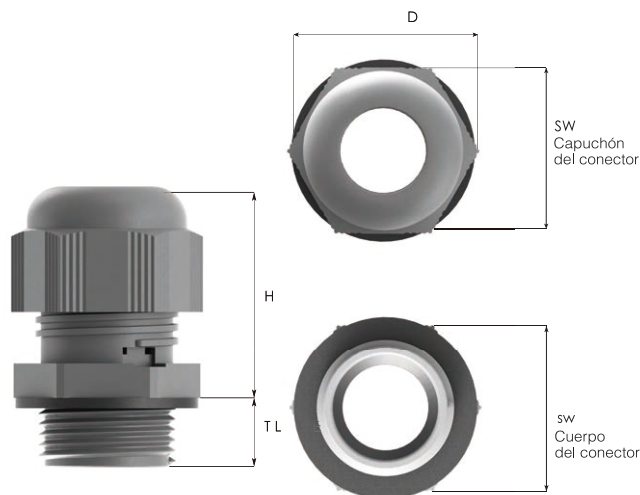
Equilibra las diferencias de presión entre el interior de un gabinete o equipo y el exterior del mismo. Evita daños causados por las diferencias de presión. Evita la condensación de agua que pudiese generarse en gabinetes o equipos cerrados herméticamente. Combina las ventajas de un conector glándula y un elemento de balance de presión en un solo producto. Las propiedades de la membrana de ventilación no se ven afectadas por el ajuste de la glándula y la sujeción del cable.

La membrana semipermeable tiene propiedades hidrofóbicas y oleofóbicas. Fácil montaje: inserte el conector glándula, inserte el cable y ajuste la glándula de acuerdo al cable. El alivio de tensión y el ajuste que ofrece la glándula al momento de la sujeción del cable son de gran calidad, permitiendo un óptimo desempeño en aplicaciones industriales estándares. Aprobaciones actualizadas.

Detalles técnicos.

Material	Cuerpo y Capuchón	Poliamida (PA6)	
	Glándula	CR (cloropreno, caucho)	
	Membrana de ventilación	PTFE	
	O-ring	NBR	
Clasificación del grado de protección (IP)	IP 67 IP 66		
Inflamabilidad	V2, de acuerdo a la norma UL94		
Temperatura de Operación	Permanente	-20°C a +100°C	
	Intermitente	-30°C a +150°C	
Tipo de cable	No armado		
Tipo de entrada de cuerda	<ul style="list-style-type: none"> • Métrica EN 60423 • PG DIN 40430 • Otras cuerdas disponibles sobre pedido 		
Accesorios	<ul style="list-style-type: none"> • Contratuercas • Tapones de caucho tipo domo 		
Comentarios	<ul style="list-style-type: none"> • Fabricada de acuerdo a la norma DIN EN 62444/50262 • Recomendamos el uso de contratuercas y sellos para preservar el grado de protección IP cuando el conector se aplique en superficies irregulares y no exista una rosca prefabricada en su gabinete o equipo. • Algunas aprobaciones no cubren todos los tamaños. • Todos los accesorios se venden por separado. 		
Aprobaciones	Número de certificado	Estándares	
	134171	DIN EN 62444	
	115116_0_000	CSA C22.2	
	E199260	UL514B CSA22.2 No 18.3-12 CSA22.2 No 94.2-15	
TYPE 4X		UL50E	
	E-14046	EN62444	





Conectores Glándula Plásticos de Ventilación.

Tipo de cuerda METRICA acc. to EN 60423

Tamaño de entrada de cuerda (macho)	Rango de sujeción de la glándula Ø min-max mm	Flujo de aire promedio l/h	intrusión de agua bar	Longitud de cuerda TL mm	Ancho de llave		Diámetro exterior del capuchón del conector glándula D mm	Altura máxima del conector H mm	Número de parte		
					Capuchón del conector mm	Cuerpo del conector mm			RAL7035 GRIS CLARO	RAL7001 GRIS	RAL9005 NEGRO
M12x1,5	4,0 - 7,0	25	0,1	8,0	19	19	21,7	28,3	BMVG-1S	BMVG-0S	BMVG-2S
M16x1,5	4,0 - 7,0	25	0,1	10,0	19	19	21,7	28,3	BMVG-11	BMVG-01	BMVG-21
M20x1,5	6,0 - 11,0	40	0,1	10,0	24	24	27,0	33,3	BMVG-12	BMVG-02	BMVG-22

Tipo de cuerda PG acc. to DIN 40430

Tamaño de entrada de cuerda (macho)	Rango de sujeción de la glándula Ø min-max mm	Flujo de aire promedio l/h	intrusión de agua bar	Longitud de cuerda TL mm	Ancho de llave		Diámetro exterior del capuchón del conector glándula D mm	Altura máxima del conector H mm	Número de parte		
					Capuchón del conector mm	Cuerpo del conector mm			RAL7035 GRIS CLARO	RAL7001 GRIS	RAL9005 NEGRO
PG 9	4,0 - 7,0	25	0,1	8,0	19	19	21,7	28,3	BSVG-12	BSVG-02	BSVG-22
PG 11	4,0 - 7,0	25	0,1	8,0	19	22	24,9	28,3	BSVG-13	BSVG-03	BSVG-23
PG 13,5	6,0 - 11,0	40	0,1	9,0	24	24	27,0	33,3	BSVG-14	BSVG-04	BSVG-24