

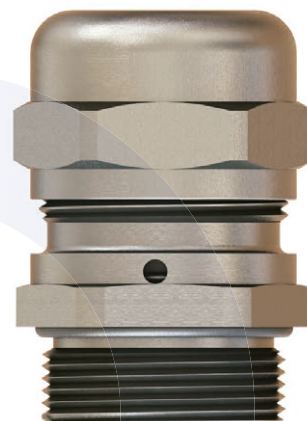
Conectores glándula de ventilación de bronce

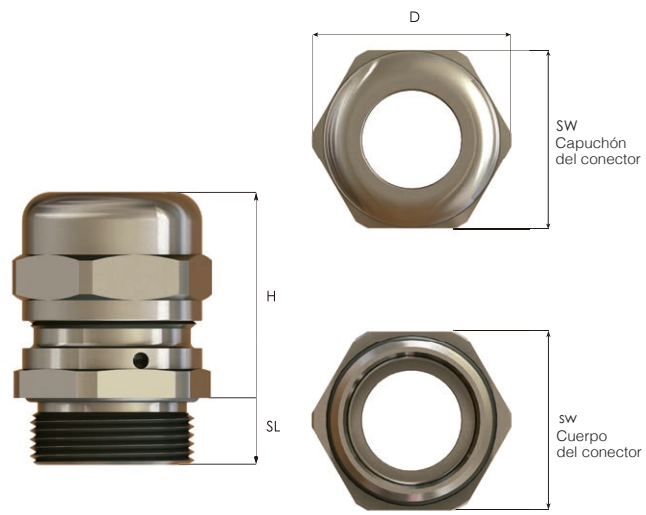
Conectores glándula de metal con sistema de ventilación integrado.

Equilibra las diferencias de presión entre el interior de un gabinete o equipo y el exterior del mismo. Evita daños causados por las diferencias de presión. Evita la condensación de agua que pudiese generarse en gabinetes o equipos cerrados herméticamente. Combina las ventajas de un conector glándula y un elemento de balance de presión en un solo producto. Las propiedades de la membrana de ventilación no se ven afectadas por el ajuste de la glándula y la sujeción del cable. La membrana semipermeable tiene propiedades hidrofóbicas y oleofóbicas. Fácil montaje: inserte el conector glándula, inserte el cable y ajuste la glándula de acuerdo al cable. El alivio de tensión y el ajuste que ofrece la glándula al momento de la sujeción del cable son de gran calidad, permitiendo un óptimo desempeño en aplicaciones industriales estándares. Aprobaciones actualizadas gira el cuerpo del conector en el sentido de las manecillas del reloj.

Detalles técnicos.

Material	Cuerpo y Capuchón	Bronce latón niquelado	
	Glándula	CR (cloropreno, caucho)	
	Montaje de inserción	PA6 (Poliamida 6)	
	Membrana de ventilación	PTFE	
	O-ring	NBR	
Clasificación del grado de protección (IP)	IP 66		
	IP 67		
Inflamabilidad	V2, de acuerdo a la norma UL94		
Temperatura de Operación	Permanente	-20°C a +100°C	
	Intermitente	-40°C a +150°C	
Tipo de cable	No armado		
Tipo de entrada de cuerda	<ul style="list-style-type: none"> • Métrica EN 60423 • PG DIN 40430 • Otras cuerdas disponibles sobre pedido 		
Accesorios	<ul style="list-style-type: none"> • Contratuercas • Tapones de caucho tipo domo • Sellos (arandelas) 		
Comentarios	<ul style="list-style-type: none"> • Fabricada de acuerdo a la norma DIN EN 62444/50262 • Recomendamos el uso de contratuercas y sellos para preservar el grado de protección IP cuando el conector se aplique en superficies irregulares y no exista una rosca prefabricada en su gabinete o equipo. • Algunas aprobaciones no cubren todos los tamaños. • Todos los accesorios se venden por separado. 		
Aprobaciones	Número de certificado	Estándares	
	40040032	DIN EN 62444	
 TYPE 4X	E199260	UL514B CSA22.2 No 18.3-12 CSA22.2 No 94.2-15	
		UL50E	
	E-14047	EN62444	





Conectores glándula de ventilación de bronce

Tipo de cuerda METRICA acc. to EN 60423

Tamaño de entrada de cuerda (macho)	Rango de sujeción de la glándula Ø min-max mm	Flujo de aire promedio l/h	intrusión de agua bar	Longitud de cuerda TL mm	Ancho de llave		Diámetro exterior del capuchón del conector glándula D mm	Altura máxima del conector H mm	Número de parte
					Capuchón del conector mm	Cuerpo del conector mm			
M12x1,5	2,0 - 6,0	25	0,1	8,0	17	17	18,9	32,5	BMBCVG-0SR
	4,0 - 7,0	25	0,1	8,0	17	17	18,9	32,5	BMBCVG-0S
M16x1,5	2,0 - 6,0	25	0,1	8,0	17	17	18,9	29,0	BMBCVG-01R
	4,0 - 7,0	25	0,1	8,0	17	17	18,9	29,0	BMBCVG-01
	3,0 - 7,0	35	0,1	8,0	20	20	22,0	36,0	BMBCVG-01LR
M20x1,5	5,0 - 9,0	35	0,1	8,0	20	20	22,0	36,0	BMBCVG-01L
	5,0 - 9,0	50	0,1	8,0	22	22	24,5	32,5	BMBCVG-02R
	6,0 - 11,0	50	0,1	8,0	22	22	24,5	32,5	BMBCVG-02

Tipo de cuerda METRICA acc. to EN 60423

Tamaño de entrada de cuerda (macho)	Rango de sujeción de la glándula Ø min-max mm	Flujo de aire promedio l/h	intrusión de agua bar	Longitud de cuerda TL mm	Ancho de llave		Diámetro exterior del capuchón del conector glándula D mm	Altura máxima del conector H mm	Número de parte
					Capuchón del conector mm	Cuerpo del conector mm			
PG 7	2,0 - 6,0	25	0,1	8,0	17	17	18,9	32,5	BSBCVG-01R
	4,0 - 7,0	25	0,1	8,0	17	17	18,9	32,5	BSBCVG-01
PG 9	2,0 - 6,0	25	0,1	8,0	17	17	18,9	29,0	BSBCVG-02R
	4,0 - 7,0	25	0,1	8,0	17	17	18,9	29,0	BSBCVG-02
PG 11	3,0 - 7,0	35	0,1	8,0	20	20	22,0	36,0	BSBCVG-03R
	5,0 - 9,0	35	0,1	8,0	20	20	22,0	36,0	BSBCVG-03
PG 13,5	5,0 - 9,0	50	0,1	9,0	22	22	24,5	32,5	BSBCVG-04R
	6,0 - 11,0	50	0,1	9,0	22	22	24,5	32,5	BSBCVG-04