




Conectores Glándula Higiénicos en Acero Inoxidable

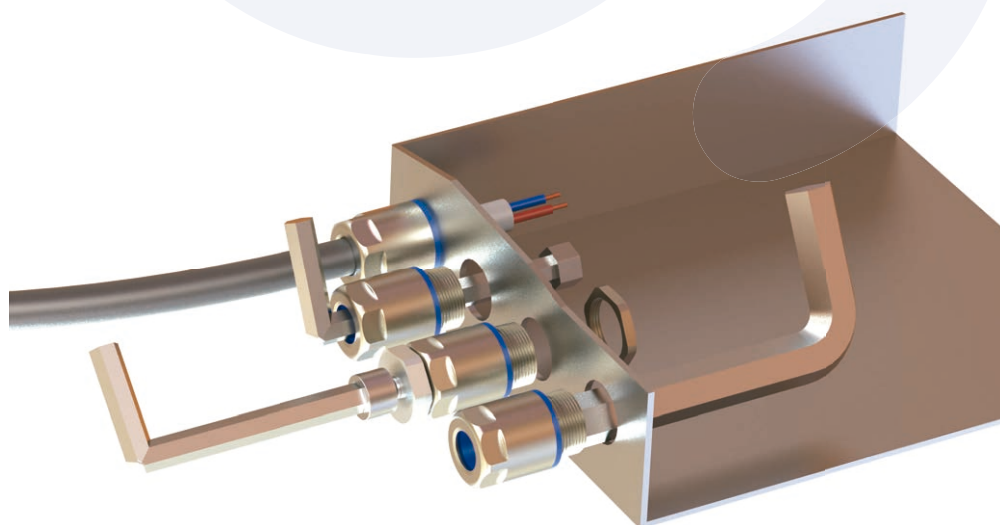
Conectores glándula para aplicaciones higiénicas.

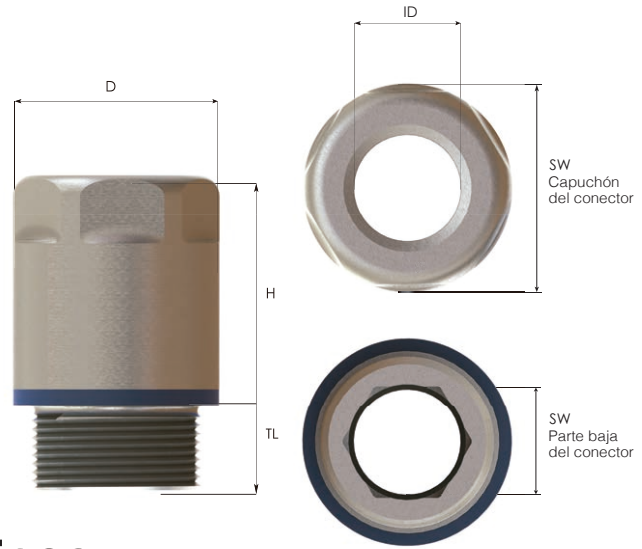
Para aplicaciones en la elaboración de alimentos y bebidas, farmacéuticas, tecnología de cuarto blanco, biotecnología e industria química.
El detallado final proporciona una superficie lisa que previene la adherencia de micro organismos al conector.
Las roscas no quedan expuestas.
El material del sello (arandela) es de acuerdo a la guía de la FDA 21 CFR 177.2600
Gracias a su diseño, la limpieza del conector es fácil, rápida y más económica.
El diseño de la glándula para la sujeción del cable, permite un correcto alivio de tensión del mismo.
Adecuado para la limpieza con vapor a alta presión.
Contratuera incluida.

Detalles técnicos.

Material	Cuerpo del conector	PA 6 (Poliamida 6)
	Mecanismo de sujeción	POM (polioximetileno)
	Sello (arandela)	TPE (caucho)
Clasificación del grado de protección (IP)		IP 68-5 bar IP 66
Temperatura de Operación	Permanente	Intermitente
	-20°C a +100°C	-40°C a +150°C
Cuerdas disponibles	<ul style="list-style-type: none"> Métrica EN 60423 Otras cuerdas están disponibles sobre pedido. 	
Tipo de cable	No armado	
Accesorios	<ul style="list-style-type: none"> Contratuercas Tapones de caucho tipo domo Herramienta de ensamble 	
Comentarios	<ul style="list-style-type: none"> Fabricado de acuerdo a DIN EN 62444/50262 Recomendamos el uso de contratuercas y sellos para preservar el grado de protección IP cuando el conector se aplique en superficies irregulares y no exista una rosca prefabricada en su gabinete o equipo. Todos los accesorios se venden por separado. Algunas aprobaciones no cubren todos los tamaños. 	

Aprobaciones	Número de certificado	Estándares
	4001820	DIN EN 62444
	485TUM2016 No.15/2015	EHEDG-Doc. 2, 3rd edition, 2004
	E-14047	EN62444





Conectores Glándula Higiénicos en Acero Inoxidable

Espesor de pared (E) : 0,5 - 4,0 mm

Tamaño de entrada de cuerda (macho)	Rango de sujeción de la glándula Ø min-max mm	Longitud de cuerda TL mm	Ancho de llave		Diámetro exterior del capuchón del conector glándula D mm	Diámetro Interior Ø	Altura máxima del conector H mm	Número de parte	Orden mínima de compra
			Capuchón del conector mm	Cuerpo del conector mm					
M12x1,5	3,0 - 6,5	6,0	14	7	15,6	6,7	22,0	BMFG-0S	250
M16x1,5	5,0 - 10,0	7,0	18	10	20,2	10,3	23,5	BMFG-01S	250
M20x1,5	6,0 - 12,0	10,0	22	13	24,	12,3	27,0	BMFG-02S	250
M25x1,5	12,0 - 17,0	14,0	28	17	30,1	17,3	29,5	BMFG-03S	250

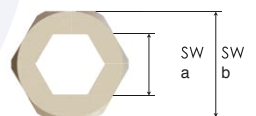
Herramienta Especial de instalación para Conector Glándula de Gama Higiénica

Detalles Técnicos	
Material	Acero inoxidable 1.4305 (AISI 303)



Herramienta Especial de Instalación

Tamaño de conector	Entrada tipo Allen SW a mm	Ancho de la Llave SW b mm	Altura H mm	Número de parte	Orden mínima de compra Quantity
M12	5,0	7	5,0	BMFGT-01	250
M16	6,0	10	5,0	BMFGT-02	250
M20	8,0	13	8,0	BMFGT-03	250
M25	10,0	17	8,0	BMFGT-04	250



Herramienta Especial para Instalación de Conector Glándula Gama Higiénica

Detalles técnicos	
Material	Acero inoxidable 1.4305 (AISI 303)

Herramienta Especial para Instalación

Tamaño de conector	Ancho de la Llave		Número de parte	Orden mínima de compra
	SW c mm	SW d min - max mm		
M16	6,0	9,0 - 10,0	BMFGST-02	250
M20	8,0	11,0 - 13,0	BMFGST-03	250
M25	10,0	15,0 - 17,0	BMFGST-04	250

