


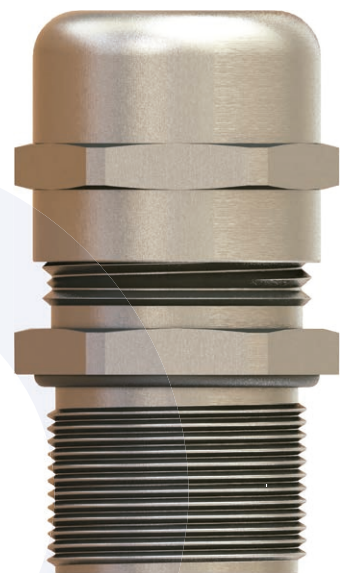


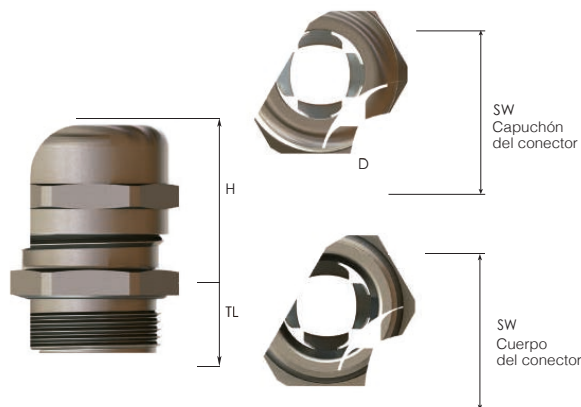
Conectores glándula metálicos con protección EMC.

Conector glándula en bronce latón niquelado para aplicaciones EMC.

- Rendimiento EMC a prueba de vibraciones.
- Contacto de larga duración gracias al anillo de contacto de alto desempeño.
- Fácil inserción y desmontaje del cable. El anillo de contacto se cierra y se abre de acuerdo al cierre del capuchón del conector.
- Fácil movimiento del cable mientras el capuchón no esté ajustado.
- El alivio de tensión y el ajuste de la glándula son de alta calidad, el desempeño es adecuado para aplicaciones EMC.
- Aprobaciones actualizadas.

Detalles técnicos.		
Material	Cuerpo y Capuchón	Bronce latón niquelado
	Glándula	CR (cloropreno, caucho)
	Inserto de sujeción	PA 6 (poliamida 6)
	Anillo de contacto	Aleación especial de cobre
	O-ring	NBR
Clasificación del grado de protección (IP)	IP 68 (5 bar, 30 min)	
Inflamabilidad	V2, de acuerdo a la norma UL94	
Temperatura de Operación	Permanente	Intermitente
	-20°C a +100°C	
Tipo de entrada de cuerda	<ul style="list-style-type: none"> • Métrica (M) EN 60423 • NPT (N) ANSI B1.20.1 • PG (P) DIN 40430 • Otras cuerdas disponibles sobre pedido. 	
	Tipo de cable	Blindado
Accesorios	<ul style="list-style-type: none"> • Contratuercas para aplicaciones EMC • Tapones de caucho tipo domo • Sellos (arandelas) 	
Comentarios	<ul style="list-style-type: none"> • Fabricados de acuerdo a la norma DIN EN 62444/50262 • Recomendamos el uso de contratuercas y sellos (arandelas) para mantener el grado de protección IP en superficies irregulares y ambientes hostiles. • Algunas aprobaciones no cubren todos los tamaños. • O-ring incluido en cuerdas métricas y PG como un estándar. En cuerdas NPT, el o-ring se puede incluir sobre pedido. • Todos los accesorios se venden por separado. • Otros tipos de contratuerca están disponibles sobre pedido. 	
Aprobaciones	Número de certificado	Estándares
	40039349	DIN EN 62444
 TYPE 4X	E199260	UL514B CSA22.2 No 18.3-12 CSA22.2 No 94.2-15
		UL50E
	E-14047	EN62444





Conectores glándula metálicos con protección EMC.

Tipo de cuerda METRICA acc. to EN 60423								
Tamaño de entrada de cuerda (macho)	Rango de sujeción de la glándula Ø min-max mm	Diámetro del blindaje del cable Ø min-max mm	Longitud de cuerda TL mm	Ancho de llave		Diámetro exterior del capuchón del conector glándula mm	Altura máxima del conector H mm	Número de parte RAL 7001 Gris
				Capuchón del conector mm	Cuerpo del conector mm			
M12x1,5	3,0 - 6,5	2,0 - 5,0	6,0	14	14	15,5	30,0	BMEM-ES(M12T)
M16x1,5	5,0 - 10,0	3,5 - 8,0	6,0	20	20	22,0	35,0	BMEM-E1(M16T)
M20x1,5	6,0 - 12,0	4,5 - 10,0	6,0	22	22	24,5	33,5	BMEM-E2S(M20T)
	7,5 - 14,0	5,5 - 11,5	8,0	24	24	26,8	41,5	BMEM-E2(M20T)
M25x1,5	10,0 - 18,0	7,0 - 14,0	8,0	30	30	33,0	44,5	BMEM-E3(M25T)
M32x1,5	16,0 - 25,0	12,0 - 20,0	9,0	40	40	44,5	55,0	BMEM-E4(M32T)
M40x1,5	22,0 - 32,0	18,0 - 27,0	9,0	50	50	55,5	62,5	BMEM-E5(M40T)
M50x1,5	30,0 - 38,0	26,0 - 34,0	9,0	58	58	64,0	74,0	BMEM-E6(M50T)
M63x1,5	34,0 - 44,0	30,0 - 40,0	14,0	64	68	75,0	60,0	BMEM-E7(M63T)
	37,0 - 53,0	33,0 - 49,0	10,0	75	75	83,0	75,0	BMEM-E7L(M63T)

Tipo de cuerda METRICA acc. to EN 60423								
Tamaño de entrada de cuerda (macho)	Rango de sujeción de la glándula Ø min-max mm	Diámetro del blindaje del cable Ø min-max mm	Longitud de cuerda TL mm	Ancho de llave		Diámetro exterior del capuchón del conector glándula mm	Altura máxima del conector H mm	Número de parte RAL 7001 Gris
				Capuchón del conector mm	Cuerpo del conector mm			
NPT 1/4"	3,0 - 6,5	2,0 - 5,0	11,5	14	15	16,5	30,0	BNEM-ES(NPT1/4"T)
NPT 3/8"	5,0 - 10,0	3,5 - 8,0	11,5	20	20	22,0	35,0	BNEM-E1(NPT3/8"T)
NPT 1/2"	6,0 - 12,0	4,5 - 10,0	15,0	22	22	24,5	39,5	BNEM-E2S(NPT1/2"T)
	7,5 - 14,0	5,5 - 11,5	15,0	24	24	26,8	41,5	BNEM-E2(NPT1/2"T)
NPT 3/4"	10,0 - 18,0	7,0 - 14,0	15,0	30	30	33,0	43,5	BNEM-E3(NPT3/4"T)
NPT 1"	16,0 - 25,0	12,0 - 20,0	20,0	40	40	44,5	54,0	BNEM-E4(NPT1"T)
NPT 1 1/4"	22,0 - 32,0	18,0 - 27,0	20,0	50	50	55,5	63,0	BNEM-E5(NPT1 1/4"T)
NPT 1 1/2"	30,0 - 38,0	26,0 - 34,0	22,0	58	58	64,0	73,0	BNEM-E6(NPT1 1/2"T)
NPT 2"	34,0 - 44,0	30,0 - 40,0	22,0	64	68	75,0	73,0	BNEM-E7(NPT2"T)

Tipo de cuerda METRICA acc. to EN 60423								
Tamaño de entrada de cuerda (macho)	Rango de sujeción de la glándula Ø min-max mm	Diámetro del blindaje del cable Ø min-max mm	Longitud de cuerda TL mm	Ancho de llave		Diámetro exterior del capuchón del conector glándula mm	Altura máxima del conector H mm	Número de parte RAL 7001 Gris
				Capuchón del conector mm	Cuerpo del conector mm			
PG 7	3,0 - 6,5	2,0 - 5,0	6,0	14	15	16,5	30,0	BSEM-E1(PG7T)
PG 11	5,0 - 10,0	3,5 - 8,0	6,0	20	21	23,0	35,0	BSEM-E3(PG11T)
PG 13,5	6,0 - 12,0	4,5 - 10,0	6,5	22	22	24,5	33,5	BSEM-E4(PG13,5T)
PG 16	7,5 - 14,0	5,5 - 11,5	6,5	24	25	27,5	41,5	BSEM-E5(PG16T)
PG 21	10,0 - 18,0	7,0 - 14,0	7,0	30	32	35,5	44,5	BSEM-E6(PG21T)
PG 29	16,0 - 25,0	12,0 - 20,0	9,0	40	40	44,5	55,0	BSEM-E7(PG29T)
PG 36	22,0 - 32,0	18,0 - 27,0	9,0	50	50	55,5	62,0	BSEM-E8(PG36T)
PG 42	30,0 - 38,0	26,0 - 34,0	12,0	58	60	66,5	74,5	BSEM-E9(PG42T)
PG 48	34,0 - 44,0	30,0 - 40,0	14,0	64	68	75,0	60,5	BSEM-E10(PG48T)