

# Conectores glándula serie Snap-In, sin rosca, poliamida






## Conectores glándula plásticos, sin rosca.

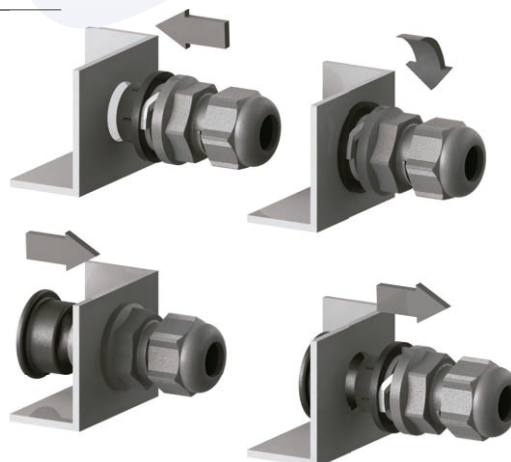
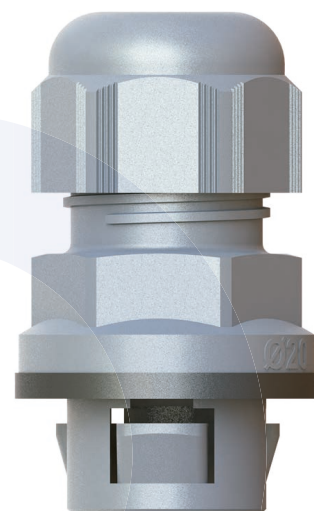
Fácil montaje: empuja el conector glándula a través del orificio y gira el cuerpo del conector en el sentido de las manecillas del reloj.  
Para espesor de pared desde 0.5 mm a 4.0 mm  
El alivio de tensión y el ajuste que ofrece la glándula al momento de la sujeción del cable son de gran calidad, permitiendo un óptimo desempeño en aplicaciones industriales estándares.  
Fácil desmontaje (con la herramienta de desmontaje que se vende por separado)

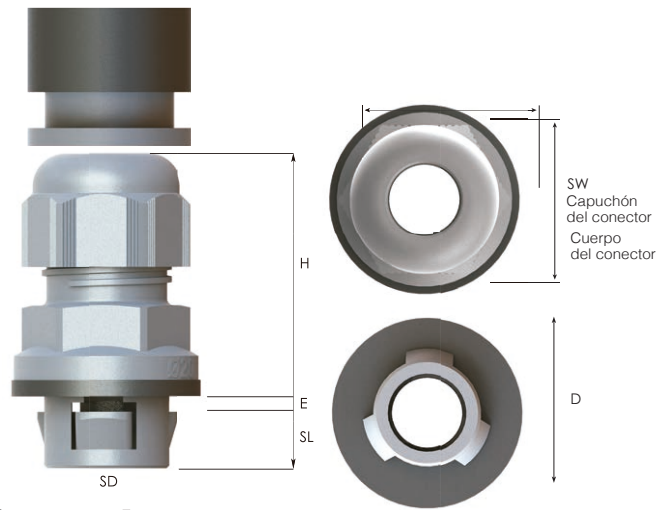
## Detalles técnicos.

<b>Material</b>	<b>Cuerpo y Capuchón</b>	PA 6 (Poliamida 6)	
	<b>Sello</b>	CR (cloropreno, caucho)	
	<b>Glándula</b>	CR (cloropreno, caucho)	
	<b>Clasificación del grado de protección (IP)</b>	IP 68-5 bar IP 66	
<b>Inflamabilidad</b>	V2, de acuerdo a la norma UL94		
<b>Temperatura de Operación</b>	<b>Permanente</b>	-20°C a +100°C	
	<b>Intermitente</b>	-30°C a +150°C	
<b>Tipo de entrada de cuerda</b>	• Métrica EN 60423		
	• PG DIN 40430		
	• NPT ANSI B1.20.1		
	• GAS ISO 228		
<b>Tipo de cable</b>	No armado		
<b>Accesorios</b>	• Tapones tipo domo de caucho		
	• Glándulas reductoras		
	• Glándulas para cables planos		
	• Glándulas de agujeros múltiples		
	• Herramienta de desmontaje		

<b>Comentarios</b>	<ul style="list-style-type: none"> <li>• Glándulas dobles disponibles</li> <li>• Fabricada de acuerdo a la norma DIN EN 62444/50262</li> <li>• Los accesorios se venden por separado</li> <li>• Algunas aprobaciones no cubren todos los tamaños.</li> <li>• Otros colores sobre pedido</li> <li>• RAL 5015 (azul)</li> <li>• RAL 9003 (blanco)</li> <li>• RAL 3020 (rojo)</li> </ul>		
--------------------	---	--	--

Aprobaciones	Número de certificado	Estándares
	134171	DIN EN 62444
	115116_0_000	CSA C22.2
 <b>TYPE 4X</b>	E199260	UL514B CSA22.2 No 18.3-12 CSA22.2 No 94.2-15
		UL50E
	SERCOVAM RES 107572	UL514B §8.26.7
	E-14046	EN62444





## Conectores glándula serie Snap-In, sin rosca, poliamida

Espesor de pared (E) : 0,5 - 4,0 mm

Tamaño de entrada	Rango de sujeción de la glándula		Ancho de entrada		Wall Hole Ø	Ancho de llave		Diámetro exterior del capuchón del conector glándula D mm	Altura máxima del conector H mm	Número de parte			Orden mínima de compra
	Ø min-max mm	Tipo de glándula	SL mm	SD mm		Capuchón del conector mm	Cuerpo del conector mm			RAL 7035 Gris Claro	RAL 7001 Gris	RAL 9005 Negro	
16	3,0 - 10,0	Double	9,0	15,9	16,2 - 16,4	22	22	26,5	44,5	BMOS-DS-11	BMOS-DS-01	BMOS-DS-21	1000
	5,0 - 10,0	Single	9,0	15,9	16,2 - 16,4	22	22	26,5	44,5	BMOS-11	BMOS-01	BMOS-21	1000
20	5,0 - 12,0	Double	9,0	19,9	20,2 - 20,4	24	24	30,3	43,5	BMOS-DS-12	BMOS-DS-02	BMOS-DS-22	1000
	3,0 - 13,0	Double	9,0	19,9	20,2 - 20,4	25	25	30,3	43,5	BMOS-EU-DS-12	BMOS-EU-DS-02	BMOS-EU-DS-22	1000
	6,0 - 12,0	Single	9,0	19,9	20,2 - 20,4	24	24	30,3	43,5	BMOS-12	BMOS-02	BMOS-22	1000
	7,0 - 13,0	Single	9,0	19,9	20,2 - 20,4	25	25	30,3	43,5	BMOS-EU-12	BMOS-EU-02	BMOS-EU-22	1000
25	8,0 - 17,0	Double	9,0	24,9	25,2 - 25,4	29	29	36,3	45,5	BMOS-EU-DS-13	BMOS-EU-DS-03	BMOS-EU-DS-23	500
	11,0 - 17,0	Single	9,0	24,9	25,2 - 25,4	29	29	36,3	45,5	BMOS-EU-13	BMOS-EU-03	BMOS-EU-23	500
32	11,0 - 21,0	Double	9,0	31,9	32,2 - 32,4	36	36	43,2	51,5	BMOS-EU-DS-14	BMOS-EU-DS-04	BMOS-EU-DS-24	500
	15,0 - 21,0	Single	9,0	31,9	32,2 - 32,4	36	36	43,2	51,5	BMOS-EU-14	BMOS-EU-04	BMOS-EU-24	500
40	16,0 - 28,0	Double	13,2	39,9	40,2 - 40,4	46	46	55,2	58,0	BMOS-EU-DS-15	BMOS-EU-DS-05	BMOS-EU-DS-25	250
	19,0 - 28,0	Single	13,2	39,9	40,2 - 40,4	46	46	55,2	58,0	BMOS-EU-15	BMOS-EU-05	BMOS-EU-25	250



### Herramienta para desarmar Glándulas Snap-In

Detalles Técnicos	
Material	Plastico

Para el tamaño de la glándula	Inner Ø ID mm	Altura h mm	Numero de parte
16	16,0	13,0	BEX-16
20	20,0	13,0	BEX-20
25	25,0	13,0	BEX-25
32	32,0	13,0	BEX-32
40	40,0	15,5	BEX-40