

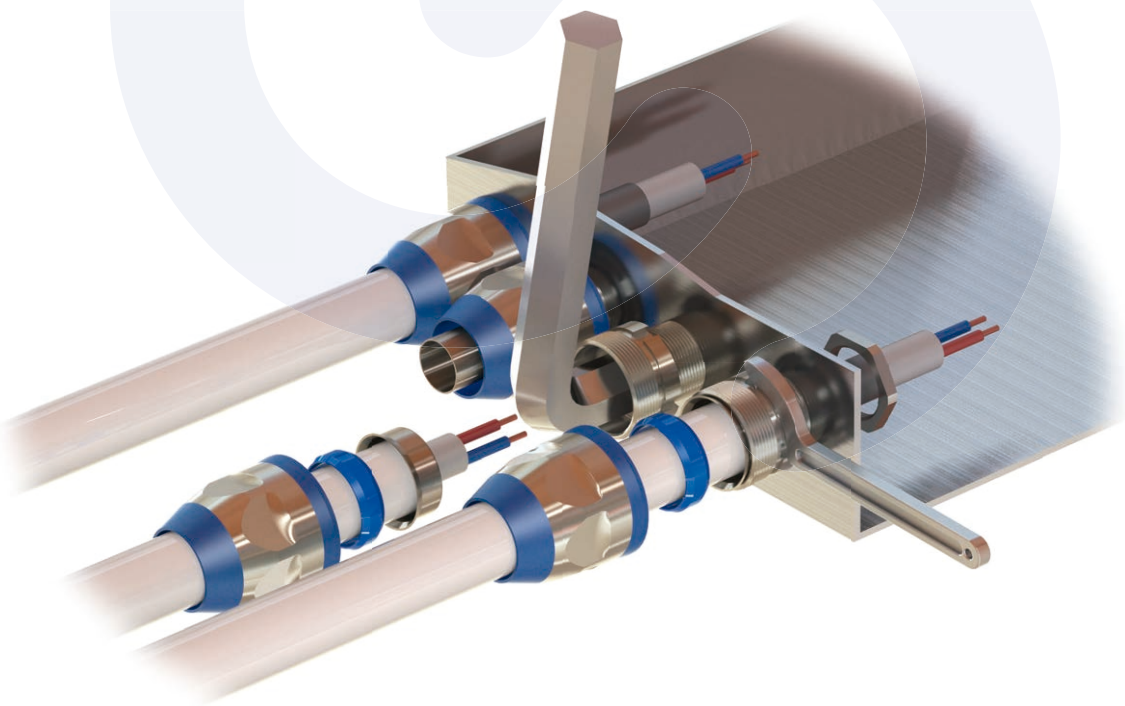
Conectores liquidtight higiénicos en acero inoxidable.

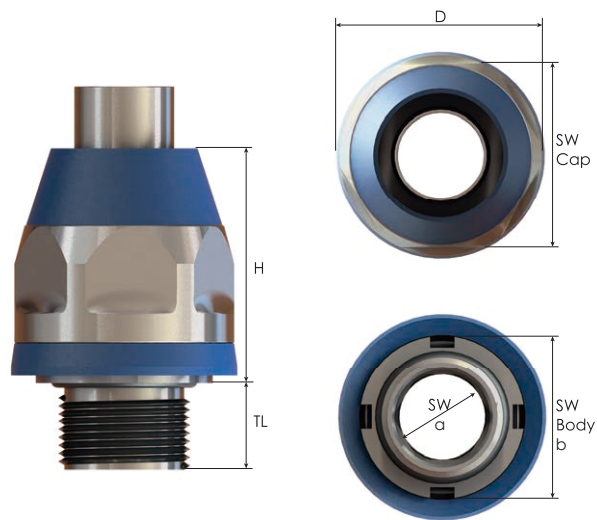
Conectores liquidtight higiénicos en acero inoxidable.

- Los conectores tipo liquidtight higiénicos son usados en todas las áreas donde la limpieza es necesaria.
- Evitar la acumulación de suciedad es lo más importante en las siguientes industrias:
 - Elaboración y empaquetado de alimentos y bebidas y farmacéuticos.
 - Tecnología del cuarto blanco.
 - Biotecnología.
 - Industria química.
- El acabado final suave evita que microorganismos dañinos se adhieran al cuerpo del conector, además, no quedan cuerdas expuestas.
- La limpieza del conector es más fácil, rápida y menos costosa comparada con la limpieza de los conectores tradicionales.
- La tapa protectora supervisor evita la entrada de suciedad al sistema.
- Adecuado para la limpieza con vapor a alta presión.

Detalles técnicos.

Material	Cuerpo del conector	Acero inoxidable 1.4404 (AISI 316)	
	Glándula	TPE (caucho), de acuerdo a la guía de la FDA 21 CFR 177.2600	
	Anillo de presión	PA6 (poliamida 6)	
	O-ring	NBR (caucho)	
	Anillo	Bronce latón niquelado	
Clasificación del grado de protección (IP)	IP 68 (5 bar, 30 min), de acuerdo a EN 60529 IP 69K, de acuerdo a DIN 40050-9		
Temperatura de Operación	Permanente	-20°C a +100°C	
	Intermitente	-40°C a +150°C	
Cuerdas disponibles	<ul style="list-style-type: none"> • Métrica, de acuerdo a EN 60423 • PG y NPT sobre pedido. 		
Accesorios	<ul style="list-style-type: none"> • Contratuercas 		
Comentarios	<ul style="list-style-type: none"> • Todos los accesorios se venden por separado. • Fabricado de acuerdo a DIN EN 62444/50262 • Recomendamos el uso de contratuercas y sellos para preservar el grado de protección IP cuando el conector se aplique en superficies irregulares y no exista una rosca prefabricada en su gabinete o equipo. • O-ring disponible en cuerdas métricas. • Algunas aprobaciones no cubren todos los tamaños. 		





Conectores liquidtight higiénicos en acero inoxidable.

Tipo de cuerda METRICA acc. to EN 60423

Tamaño de entrada de cuerda (macho)	Para el tamaño nominal del tubo	Longitud de cuerda TL mm	Ancho de llave			Diámetro exterior del capuchón del conector glándula D Ø mm	Altura máxima del conector	Número de parte
			capuchón del conector glándula SW mm	Tornillo allen SW mm	Llave Inglesa SW body b mm			
M6x0,75	3/8"	11,5	27	11	24	31,1	39,0	BMHF-01
M6x0,75	1/2"	13,0	30	14	27	34,0	39,5	BMHF-02
M6x0,75	3/4"	15,0	36	19	33	41,0	44,5	BMHF-03
M6x0,75	1"	15,0	46	25	42	52,7	55,0	BMHF-04
M6x0,75	1 1/4"	16,0	54	32	50	62,0	61,0	BMHF-05
M6x0,75	1 1/2"	18,0	63	36	58	70,0	65,5	BMHF-06
M6x0,75	2"	20,0	77	48	72	84,6	70,5	BMHF-07

Herramienta de higiene con herramienta de apriete

Detalles técnicos

Material: Metal

Herramienta de apriete

Tamaño de Glándula	Tornillo Allen SW a mm	Llave Ø SW b mm
M16	11,0	24,0
M20	14,0	27,0
M25	19,0	33,0
M32	25,7	42,7
M40	32,0	50,0
M50	36,0	58,0
M63	48,6	72,0

