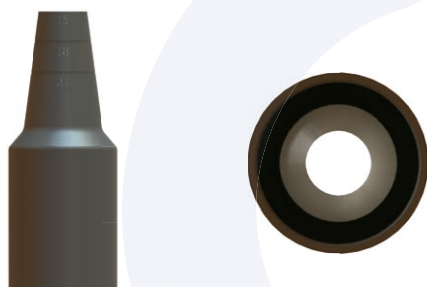


Bota de plástico

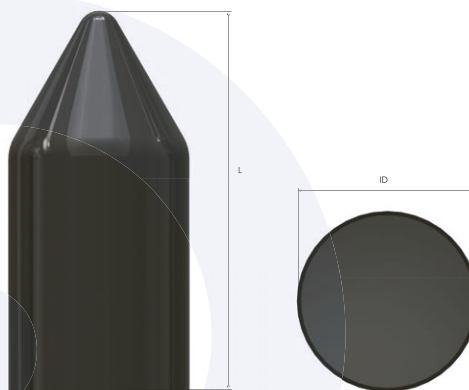
Detalles técnicos.			
Material	Para conectores tipo Orion		Para conectores tipo Octans y Vela
	Tipo 1 CR (caucho de neopreno), EPDM	Tipo 2 PVC	Tipo 2



Tipo 1



Tipo 2



Tipo 2

ORION				
Para la Glándula con código:		Diámetro interior del capuchón del conector glándula ID mm	Altura total H mm	Número de parte
KBA01, KBA1, KBA2S	31,7	92,5		BMCR1KBA BMEP1KBA
KBA2	37,2	102,1		BMCR2KBA BMEP2KBA

Tipo 2

ORION				E-OCTANS Y VELA			
Para la Glándula con código:	Diámetro interior del capuchón del conector glándula ID mm	Altura total H mm	Número de parte	Para la Glándula con código:	Diámetro interior del capuchón del conector glándula ID mm	Altura total H mm	Número de parte
KBA0SL, KBA01S, KBA1S	29,1	67,0	BMSH1SKBA	EBU0, EBU01S, EBS01S	22,0	52,7	BMSH01EBU
KBA01, KBA1, KBA2XS, KBA2S	31,7	68,0	BMSH1KBA	EBU0S, EBU01, EBU1, EBU1S, EBS01, EBS1	24,5	56,1	BMSH1EBU
KBA1L	35,2	76,6	BMSH1LKBA	EBU12, EBU2, EBU2S, EBS2	31,0	67,5	BMSH2EBU
KBA2, KBA3XS	37,2	78,6	BMSH2KBA	EBU23, EBU3, EBU3S, EBS3	39,0	72,6	BMSH3EBU
KBA2L, KBA3S	44,2	81,6	BMSH2LKBA	EBU34, EBU4, EBU4S, EBS4	49,5	91,7	BMSH4EBU
KBA4X	49,0	90,8	BMSH4XS KBA	EBU45	56,1	88,0	BMSH45EBU
KBA3, KBA4S, KBA5XS	57,2	112,0	BMSH3KBA	EBU5, EBU5S, EBS5	61,0	88,0	BMSH5BU
KBA4, KBA5XM	66,2	117,1	BMSH4KBA	EBU56	70,1	93,9	BMSH56EBU
KBA5S, KBA6XS	82,2	132,6	BMSH5SKBA	EBU6, EBU6S, EBS6	74,9	95,5	BMSH6EBU
KBA5, KBA6XM	83,2	132,6	BMSH5KBA	EBU67, EBU7, EBU7S, EBS7	89,0	108,6	BMSH7EBU
KBA6S, KBA7XSN	89,7	148,0	BMSH6SKBA	EBU78, EBU8, EBU8S, EBS8	105,0	126,5	BMSH8EBU
KBA6, KBA7XSM, KBA7S	94,2	143,8	BMSH6KBA	EBU810, EBU10, EBU10SM, EBU108N, EBS10M	117,0	163,5	BMSH10EBU
KBA8XSN	103,0	171,1	BMSH8XSNKBA	EBU11, EBS10N, EBS11	128,0	175,5	BMSH11EBU
KBA6L, KBA7, KBA8XSM, KBA8S	110,6	182,7	BMSH7KBA	EBU115, EBU115XSM, EBU115SM	144,0	194,5	BMSH115EBU
KBA9SN	120,0	184,0	BMSH9SNKBA	EBU13, EBU130N	154,0	209,2	BMSH13EBU
KBA10SM	126,0	184,5	BMSH10SMKBA				
KBA8, KBA9N, KBA10M	127,2	222,1	BMSH10MKBA				