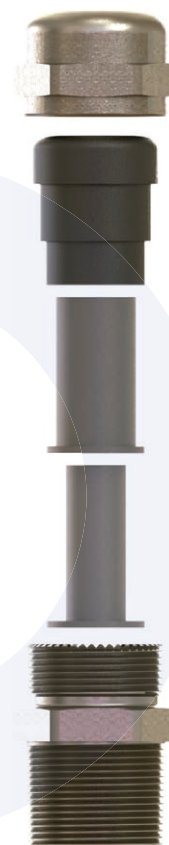


# Conectores Glándula para Todo Tipo de Cable no Armados

E-OCTANS



Detalles Técnicos			
Material	Cuerpo del Conector	Bronce, Bronce Latón Niquelado, Acero Inoxidable, Aluminio	
	Componentes Interiores	Bronce, Bronce Latón Niquelado, Acero Inoxidable, Aluminio	
	Glándula	CR (Cloropreno, Caucho), Silicón.	
	O-Ring	CR (Cloropreno, Caucho), Silicón.	
Clasificación del Grado de Protección (IP)		IP 68 (5 bar, 30 min) IP 66	
Temperatura de Operación	Material de la glándula		
	CR (Cloropreno)	Silicón	
Ex d/tb	-40°C a +80°C	-60°C a +80°C	
Ex e/tb	-40°C a +80°C	-60°C a +140°C	
Diseñados para			
Atmósferas de gases y polvos potencialmente explosivos			
Adecuado para su uso en	Grupo II	Gases Grupo IIC ZONA 1/ZONA 2	
	Grupo III	Polvos Grupo IIIC ZONA 21/ZONA 22	
Equipos marcados con			
Ex II 2GD Ex db IIC Gb Ex eb IIC Gb Ex tb IIIC Db			
Ejemplo de marcaje	"BMD EBU.. CE 0722  II 2GD Ex db IIC Gb Ex eb IIC Gb Ex tb IIIC Db Ta-40°C to +80°C IP66/68 IECEx CES 13.0006X CESI 13 ATEX 018X"		
Tipo de cuerda	<ul style="list-style-type: none"> <li>Métrica (M) ISO Pitch 1.5</li> <li>NPT (N) ANSI ASME B1.20.1</li> <li>Otras cuerdas disponibles sobre pedido.</li> </ul>		
Tipo de cable	No armado		
Accesorios	<ul style="list-style-type: none"> <li>Contratuercas</li> <li>Sellos (arandelas)</li> <li>Arandelas dentadas</li> <li>Bota de PVC</li> <li>Lengüeta de tierra</li> </ul>		
	<ul style="list-style-type: none"> <li>O-ring disponible en cuerdas métricas</li> <li>Todos los accesorios se vender por separado</li> </ul>		
	Comentarios		
	<ul style="list-style-type: none"> <li>O-ring disponible en cuerdas métricas</li> <li>Todos los accesorios se vender por separado</li> </ul>		
	<ul style="list-style-type: none"> <li>O-ring disponible en cuerdas métricas</li> <li>Todos los accesorios se vender por separado</li> </ul>		
Aprobaciones	Número de certificado	Estándares	
	IMQ13 ATEX 018X	EN 60079-0:2012+A11:2013 EN 60079-1:2014 EN 60079-7:2015 EN 60079-31:2014	
	IECEX IMQ 13.0006X	IEC 60079-0:2011 Edition:6 IEC 60079-1:2014 Edition:7 IEC 60079-31:2013 Edition:2 IEC 60079-7:2015 Edition:5	
	20150501-E474828	UL 2225, CAN/CSA-C22.2 No. 60079-0:11 CAN/CSA-C22.2 No. 60079-7:12 CAN/CSA-C22.2 No. 60079-31:12	
	20161226-E199260	UL 514B UL50E	
	Nº TC RU C-TR.AA87.B.00941	OCT 31610.0-2014 OCT IEC 60079-1:2013 OCT IEC 60079-31:2013	
	DNV 12.0052 X	ABNT NBR IEC 60079-0:2013 ABNT NBR IEC 60079-1:2009 ABNT NBR IEC 60079-7:2008 ABNT NBR IEC 60079-31:2011	
	E-14044	IEC/EN60079-0 IEC/EN60079-7 IEC/EN60079-31 IEC/EN60079-1 IEC/EN 62444	



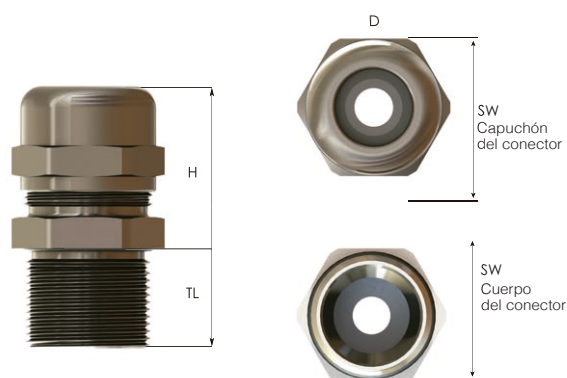
Para más información visita nuestra página web.

## Código para ordenar.

Numero de parte Obligatorio	Material Obligatorio	Sello Obligatorio	Gasket (Sellos) Opcional	Sello de tapon Opcional	Arandela Dentada Opcional	Contratuercas Opcional	Bota de PVC Opcional	Lengüeta de tierra Opcional	Para Ex e Opcional
Vea la tabla	B Bronce BN Bronce Latón niquelado X Acero Inoxidable A Aluminio	C Cloropreno (Caucho) S Silicón	WC Cloropreno WS Silicón WF Fibra	P Tapon tipo domo	WSR Arandela dentada	L Contratuercas	S Bota de PVC	E Lengüeta de tierra	TL9
Ejemplo EBU1N (*BUE)	BN	S	WC	P	WSR	L	S	E	TL9

# E-OCTANS

## Conectores Glándula para Todo Tipo de Cable no Armado



**Conector Glándula para Áreas Clasificadas**

Tipo de cuerda METRICA acc. ISO 965 - 3									
Tamaño de entrada de cuerda (macho)	Rango de sujeción de la glándula		Longitud de cuerda		Ancho de llave		Diámetro exterior del capuchón del conector glándula D mm	Altura máxima del conector H mm	Número de parte
	Ø min-max mm	Tipo de glándula	Ex-e min.	Ex-d/e min.	Capuchón del conector mm	Cuerpo del conector mm			
M12x1,5	3,0 - 8,0	Double	9,0	16,0	20	20	22,0	29,0	EBU0M
	4,0 - 8,0	Triple	9,0	16,0	22	22	24,5	33,0	EBU0SM
M16x1,5	3,0 - 9,0	Double	9,0	16,0	20	20	22,0	29,0	EBU01SM
	4,0 - 12,0	Triple	9,0	16,0	22	22	24,5	33,0	EBU01M
M20x1,5	3,0 - 9,0	Double	9,0	16,0	20	22	24,5	29,0	EBU1SM
	4,0 - 12,0	Triple	9,0	16,0	22	22	24,5	29,0	EBU1M
	10,0 - 16,0	Triple	9,0	16,0	28	28	31,0	32,0	EBU12M
M25x1,5	4,0 - 12,0	Triple	9,0	16,0	22	28	31,0	29,0	EBU2SM
	10,0 - 18,0	Triple	9,0	16,0	28	28	31,0	32,5	EBU2M
	14,0 - 20,0	Triple	9,0	16,0	35	35	39,0	36,0	EBU23M
M32x1,5	10,0 - 18,0	Triple	9,0	16,0	28	35	39,0	32,5	EBU3SM
	14,0 - 24,0	Triple	9,0	16,0	35	35	39,0	35,0	EBU3M
	22,0 - 28,0	Triple	9,0	16,0	45	45	49,5	42,5	EBU34M
M40x1,5	14,0 - 24,0	Triple	9,0	18,0	35	45	49,5	35,0	EBU4SM
	22,0 - 32,0	Triple	9,0	18,0	45	45	49,5	42,5	EBU4M
	26,0 - 34,0	Triple	9,0	18,0	50	50	56,0	45,5	EBU45M
M50x1,5	22,0 - 32,0	Triple	9,0	18,0	45	55	61,0	42,5	EBU5SM
	26,0 - 35,0	Triple	9,0	18,0	50	55	61,0	45,5	EBU5M
	35,0 - 44,0	Triple	9,0	18,0	64	64	70,0	45,0	EBU56M
M63x1,5	26,0 - 35,0	Triple	9,0	18,0	50	68	75,0	45,5	EBU6SM
	35,0 - 45,0	Triple	9,0	18,0	64	68	75,0	45,0	EBU6M
	46,0 - 56,0	Triple	9,0	18,0	80	75	89,0	54,0	EBU67M
M75x1,5	35,0 - 45,0	Triple	9,0	20,0	64	80	89,0	45,0	EBU7SM
	46,0 - 62,0	Triple	9,0	20,0	80	80	89,0	54,0	EBU7M
	60,0 - 69,0	Triple	9,0	20,0	95	95	105,0	57,0	EBU78M
M90x1,5	46,0 - 62,0	Triple	9,0	20,0	80	95	105,0	53,5	EBU8SM
	60,0 - 75,0	Triple	9,0	20,0	95	95	105,0	57,0	EBU8M
	75,0 - 82,0	Triple	9,0	20,0	105	105	117,0	56,5	EBU810M
M100x1,5	60,0 - 75,0	Triple	9,0	20,0	95	105	117,0	57,0	EBU10SM
	75,0 - 85,0	Triple	9,0	20,0	105	105	117,0	56,0	EBU10M
	85,0 - 95,0	Triple	9,0	20,0	115	115	128,0	58,0	EBU11M
M115x2,0	75,0 - 85,0	Triple	9,0	24,0	105	130	144,0	56,0	EBU115XSM
	85,0 - 95,0	Triple	9,0	24,0	115	130	144,0	58,0	EBU115SM
	95,0 - 105,0	Triple	9,0	24,0	130	130	144,0	64,0	EBU115M
	105,0 - 115,0	Triple	9,0	24,0	140	140	154,0	67,5	EBU13M