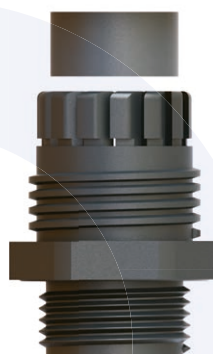


Conectores glándula de alto impacto en poliamida para aplicaciones Ex e

VEGA
Alto Impacto

Detalles Técnicos			
Material	Cuerpo	PA 6 (poliamida 6)	
	O-Ring	CR (Cloropreno, caucho), Silicón.	
Clasificación del Grado de Protección (IP)	IP 68 (5 bar, 30 min)		
	IP 66		
Temperatura de Operación	Material de la glándula		
	CR (Cloropreno)	Silicón	
	-40°C a +70°C	-60°C a +70°C	
Equipo para	<ul style="list-style-type: none"> •Atmósferas de gases y polvos potencialmente explosivos •Los conectores glándula deben ser usados para circuitos intrínsecamente seguros Ex-i. •Estos conectores glándula tendrá la parte superior de color azul. El símbolo "I" será agregado junto a la nomenclatura "HIBM". 		
Adecuado para su uso en	Grupo II	Gases Grupo IIC	ZONA 1/ZONA 2
	Grupo III	Polvos Grupo IIIC	ZONA 21/ZONA 22
Equipos marcados con	Ex II 2GD Ex eb IIC Gb Ex tb IIIC Db		
Ejemplo de marcaje	"BMD B-RB.. CE 0722 (Ex) II 2GD Ex eb IIC Gb Ex tb IIIC Db Ta-40°C to +100°C IP66/68 CESI 13 ATEX 066X IECEx CES 13.0022X"		
Resultado de la prueba de impacto	• 7J		
Tipo de cuerda	<ul style="list-style-type: none"> • Métrica (M) ISO Pitch 1.5 • NPT (N) ANSI ASME B1.20.1 • PG (P) DIN 40430 • Otras cuerdas disponibles sobre pedido. 		
Recomendado para cables	• No armados.		
Accesorios	<ul style="list-style-type: none"> • Contratuercas. • Sellos (arandelas). • Tapones de caucho tipo domo. • Tapones para polvos/fibras. • Glándulas dobles. 		
Comentarios	<ul style="list-style-type: none"> • Recomendamos el uso de contratuercas y sellos (arandelas) para mantener el grado de protección IP en superficies irregulares y ambientes hostiles. • Todos los accesorios se venden por separado 		



Tapon tipo Domo



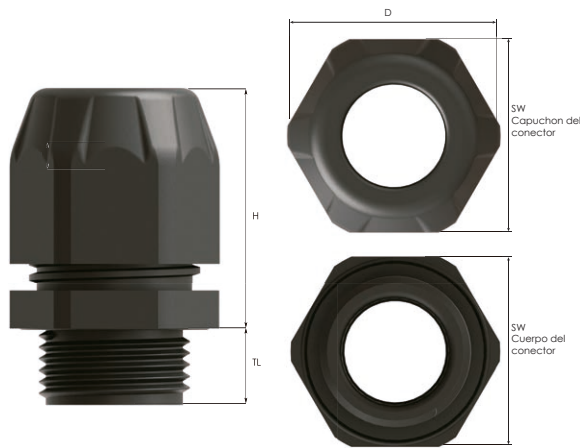
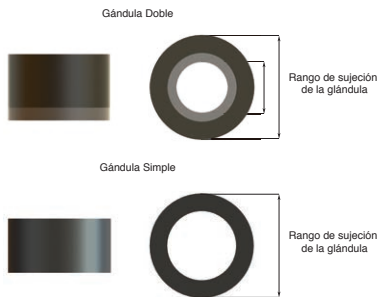
Sello
Contratuerca

Opcion A



Aprobaciones	Número de certificado	Estándares
	IMQ 13 ATEX 010X	EN 60079-0:2012+A11:2013 EN 60079-7:2015 EN 60079-31:2014
	IECEx IMQ 13.0003X	IEC 60079-0:2011 Edition:6.0 IEC 60079-31:2013 Edition:2.0 IEC 60079-7:2016 Edition:6.0
		ISO 4892-2
	N° TC RU C-TR.AA87.B.00941	OCT 31610.0:2014 OCT IEC 60079-1:2013 OCT IEC 60079-31:2013
	DNV 12.0051 X	ABNT NBR IEC 60079-0:2013 ABNT NBR IEC 60079-7:2008 ABNT NBR IEC 60079-31:2011
	E-14045	IEC/EN60079-0 IEC/EN60079-7 IEC/EN60079-31 IEC/EN 62444

Para más información visita nuestra página web.



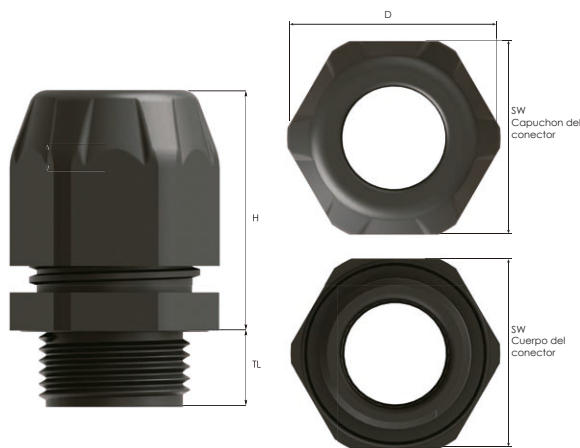
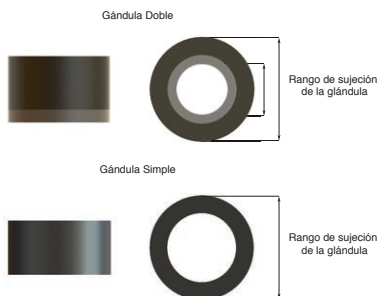
Conectores gándula de alto impacto en poliamida para aplicaciones Ex e

Conectores Gándula de alto impacto en poliamida

Tipo de cuerda **METRICA** acc. ISO 965 - 3

Tamaño de entrada de cuerda (macho)	Rango de sujeción de la gándula		Longitud de cuerda TL mm	Ancho de llave		Diámetro exterior del capuchón del conector gándula D mm	Altura máxima del conector h mm	Número de parte
	min - max mm	Tipo de gándula		SW Capuchón del conector mm	SW Cuerpo del conector mm			
M12x1,5	3,0 - 6,5	Double	10,0	15	15	17,0	30,3	EHIBM-0XS(DS)
	3,0 - 6,5	Double	15,0	15	15	17,0	30,3	EHIBM-XS(DS)
	4,0 - 6,5	Single	10,0	15	15	17,0	30,3	EHIBM-0XS
	4,0 - 6,5	Single	15,0	15	15	17,0	30,3	EHIBM-XS
M16x1,5	4,0 - 8,0	Double	10,0	19	19	21,3	33,6	EHIBM-SX1(DS)
	4,0 - 8,0	Double	15,0	19	19	21,3	33,6	EHIBM-SX1L(DS)
	4,0 - 10,0	Double	10,0	22	22	25,0	37,2	EHIBM-X1(DS)
	4,0 - 10,0	Double	15,0	22	22	25,0	37,2	EHIBM-X1L(DS)
	5,0 - 8,0	Single	10,0	19	19	21,3	33,6	EHIBM-SX1
	5,0 - 8,0	Single	15,0	19	19	21,3	33,6	EHIBM-SX1L
	6,0 - 10,0	Single	10,0	22	22	25,0	37,2	EHIBM-X1
	6,0 - 10,0	Single	15,0	22	22	25,0	37,2	EHIBM-X1L
M20x1,5	4,0 - 10,0	Double	10,0	22	24	27,5	37,2	EHIBM-SX2(DS)
	4,0 - 13,0	Double	10,0	25	25	27,5	38,4	EHIBM-MX2(DS)
	6,0 - 10,0	Single	10,0	22	24	27,5	37,2	EHIBM-SX2
	6,0 - 12,0	Double	10,0	24	24	27,5	37,8	EHIBM-X2(DS)
	6,0 - 12,0	Double	15,0	24	24	27,5	37,8	EHIBM-X2L(DS)
	7,0 - 12,0	Single	10,0	24	24	27,5	37,8	EHIBM-X2
	7,0 - 12,0	Single	15,0	24	24	27,5	37,8	EHIBM-X2L
	7,0 - 13,0	Single	10,0	25	25	27,5	38,4	EHIBM-MX2
	8,0 - 14,0	Double	10,0	27	27	31,0	37,0	EHIBM-X3(DS)
	8,0 - 14,0	Double	15,0	27	27	31,0	37,0	EHIBM-X4(DS)
	11,0 - 14,0	Single	10,0	27	27	31,0	37,0	EHIBM-X3
	11,0 - 14,0	Single	15,0	27	27	31,0	37,0	EHIBM-X4
M25x1,5	8,0 - 14,0	Double	10,0	27	27	31,0	37,8	EHIBM-SX5(DS)
	8,0 - 14,0	Double	15,0	27	27	31,0	37,8	EHIBM-SX6(DS)
	9,0 - 17,0	Double	10,0	29	29	32,5	42,2	EHIBM-XEU25(DS)
	9,0 - 17,0	Double	15,0	29	29	32,5	42,2	EHIBM-XEU25L(DS)
	10,0 - 18,0	Double	10,0	33	33	37,0	43,6	EHIBM-X5(DS)
	10,0 - 18,0	Double	15,0	33	33	37,0	43,6	EHIBM-X6(DS)
	11,0 - 14,0	Single	10,0	27	27	31,0	37,8	EHIBM-SX5
	11,0 - 14,0	Single	15,0	27	27	31,0	37,8	EHIBM-SX6
	12,0 - 17,0	Single	10,0	29	29	32,5	42,2	EHIBM-XEU25
	12,0 - 17,0	Single	15,0	29	29	32,5	42,2	EHIBM-XEU25L
	14,0 - 18,0	Single	10,0	33	33	37,0	43,6	EHIBM-X5
	14,0 - 18,0	Single	15,0	33	33	37,0	43,6	EHIBM-X6
M32x1,5	10,0 - 18,0	Double	10,0	33	36	41,0	43,6	EHIBM-SX7(DS)
	12,0 - 21,0	Double	10,0	36	36	41,0	47,3	EHIBM-XEU32(DS)
	12,0 - 21,0	Double	15,0	36	36	41,0	47,3	EHIBM-XEU32L(DS)
	14,0 - 18,0	Single	10,0	33	36	41,0	43,6	EHIBM-SX7
	14,0 - 25,0	Double	15,0	42	42	47,5	48,7	EHIBM-X7(DS)
	16,0 - 21,0	Single	10,0	36	36	41,0	47,3	EHIBM-XEU32
	16,0 - 21,0	Single	15,0	36	36	41,0	47,3	EHIBM-XEU32L
	19,0 - 25,0	Single	15,0	42	42	47,5	48,7	EHIBM-X7
M40x1,5	17,0 - 28,0	Double	10,0	46	46	52,0	52,4	EHIBM-XEU40(DS)
	17,0 - 28,0	Double	15,0	46	46	52,0	52,4	EHIBM-XEU40L(DS)
	20,0 - 28,0	Single	10,0	46	46	52,0	52,4	EHIBM-XEU40
	20,0 - 28,0	Single	15,0	46	46	52,0	52,4	EHIBM-XEU40L
	21,0 - 32,0	Double	18,0	53	53	60,0	57,9	EHIBM-X8(DS)
	23,0 - 32,0	Single	18,0	53	53	60,0	57,9	EHIBM-X8
M50x1,5	22,0 - 38,0	Double	18,0	60	60	67,5	60,1	EHIBM-X9(DS)
	31,0 - 38,0	Single	18,0	60	60	67,5	60,1	EHIBM-X9
M63x1,5	28,0 - 44,0	Double	18,0	65	65	72,0	60,4	EHIBM-X10(DS)
	35,0 - 44,0	Single	18,0	65	65	72,0	60,4	EHIBM-X10

Conectores glándula de alto impacto en poliamida para aplicaciones Ex e



Tipo de cuerda **METRICA** acc. ISO 965 - 3

Tamaño de entrada de cuerda (macho)	Rango de sujeción de la glándula		Longitud de cuerda TL mm	Ancho de llave		Diámetro exterior del capuchón del conector glándula D mm	Altura máxima del conector h mm	Número de parte
	min - max mm	Tipo de glándula		SW Capuchón del conector mm	SW Cuerpo del conector mm			
NPT 3/8"	4,0 - 10,0	Double	15,0	22	22	25,0	37,2	EHIBN-X1(DS) EHIBN-X1
	6,0 - 10,0	Single	15,0	22	22	25,0	37,2	
NPT 1/2"	4,0 - 10,0	Double	15,0	22	24	27,5	37,2	EHIBN-SX2(DS) EHIBN-SX2 EHIBN-X2(DS) EHIBN-X2 EHIBN-LX2(DS) EHIBN-LX2
	4,0 - 10,0	Single	15,0	22	24	27,5	37,2	
	6,0 - 12,0	Double	15,0	24	24	27,5	37,8	
	7,0 - 12,0	Single	15,0	24	24	27,5	37,8	
	8,0 - 14,0	Double	15,0	27	27	31,0	37,0	
	11,0 - 14,0	Single	15,0	27	27	31,0	37,0	
NPT 3/4"	10,0 - 18,0	Double	15,0	33	33	37,0	43,6	EHIBN-X3(DS) EHIBN-X3
	14,0 - 18,0	Single	15,0	33	33	37,0	43,6	
NPT 1"	14,0 - 25,0	Double	18,0	42	42	47,5	48,7	EHIBN-X4(DS) EHIBN-X4
	19,0 - 25,0	Single	18,0	42	42	47,5	48,7	

Conectores Glándula de alto impacto en poliamida