

Conectores glándula plásticos, con rosca.

Conectores glándula plásticos, con rosca.





Para aplicaciones industriales estándares.

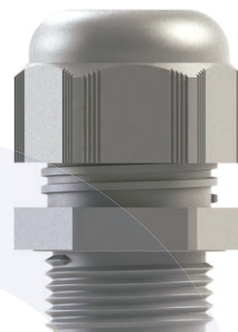
Fácil montaje.

El alivio de tensión y el ajuste que ofrece la glándula al momento de la sujeción del cable son de gran calidad, permitiendo un óptimo desempeño en aplicaciones industriales estándares.

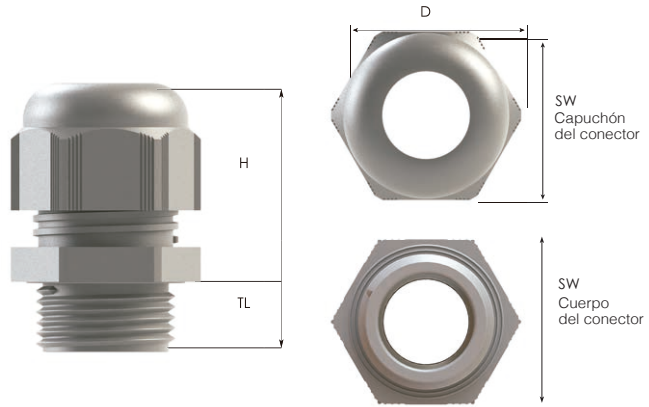
Aprobaciones actualizadas.

Detalles técnicos.

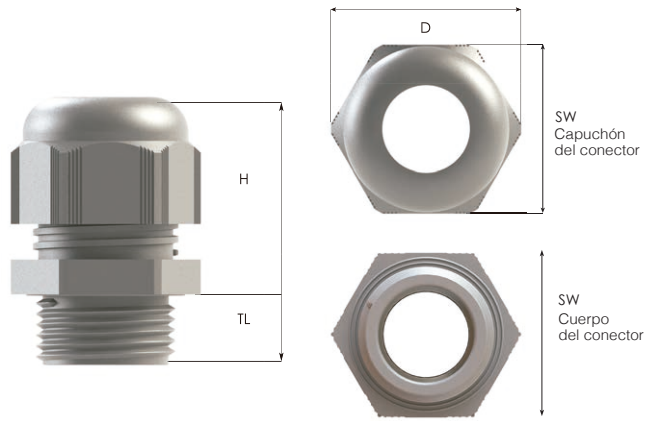
Material	Cuerpo	PA 6 (Poliamida 6)
	Capuchón	PA 6 (Poliamida 6)
	Glándula	CR (cloropreno, caucho)
Clasificación del grado de protección (IP)		IP 68-5 baro IP 66
Inflamabilidad		V2, de acuerdo a la norma UL94
Temperatura de Operación	Permanente	-20°C a +100°C
	Intermitente	-30°C a +150°C
Tipo de entrada de cuerda		<ul style="list-style-type: none"> Métrica EN 60423 PG DIN 40430 NPT ANSI B1.20.1 GAS ISO 228
Tipo de cable		No armado
Accesorios		<ul style="list-style-type: none"> Contratuercas Tapones tipo domo de caucho Glándulas reductoras Glándulas para cables planos Glándulas de agujeros múltiples Herramienta de desmontaje
Comentarios		<ul style="list-style-type: none"> Fabricada de acuerdo a la norma DIN EN 62444/50262 Recomendamos el uso de contratuercas y sellos para preservar el grado de protección IP cuando el conector se aplique en superficies irregulares y no exista una rosca prefabricada en su gabinete o equipo.2 Algunas aprobaciones no cubren todos los tamaños. El o-ring está incluido para conectores en cuerdas Métricas y PG. Cuando el conector es cuerda NPT, el o-ring se vende por separado. Todos los accesorios se venden por separado. RAL 5015 (azul) RAL 9003 (blanco) RAL 3020 (rojo)
Aprobaciones	Número de certificado	Estándares
	134171	DIN EN 62444
	115116_0_000	CSA C22.2
 TYPE 4X	E199260	UL514 CSA22.2 No 18.3-12 CSA22.2 No 94.2-15
		UL50E
	SERCOVAM RES 107572	acc. to UL514B §8.26.7
	E-14046	EN62444



Conectores glándula plásticos, con rosca.



Tipo de cuerda METRICA acc. EN 60423										
Tamaño de entrada de cuerda (macho)	Rango de sujeción de la glándula Ø min-max mm	Longitud de cuerda TL mm	Ancho de llave mm	Cuerpo del conector mm	Diámetro exterior del conector		Número de parte			Orden mínima de compra
					D mm	H mm	RAL 7035 Gris claro	RAL 7001 Gris	RAL 9005 Negro	
M12x1,5	2,0 - 5,0	8,0	15	15	17,0	25,3	BF1S	BF0S	BF2S	4000
	2,0 - 5,0	10,0	15	15	17,0	25,3	BM-EN-1SMR	BM-EN-0SMR	BM-EN-2SMR	4000
	2,0 - 5,0	15,0	15	15	17,0	25,3	BM-EN-1SRL	BM-EN-0SRL	BM-EN-2SRL	4000
	3,0 - 6,5	8,0	15	15	17,0	25,3	BM-1S	BM-0S	BM-2S	4000
	3,0 - 6,5	10,0	15	15	17,0	25,3	BM-EN-1SM	BM-EN-0SM	BM-EN-2SM	4000
	3,0 - 6,5	15,0	15	15	17,0	25,3	BM-EN-1SL	BM-EN-0SL	BM-EN-2SL	4000
M16x1,5	2,0 - 6,0	8,0	19	19	21,7	27,4	BM-EN-11R	BM-EN-01R	BM-EN-21R	2000
	2,0 - 6,0	10,0	19	19	21,7	27,4	BM-EN-11MR	BM-EN-01MR	BM-EN-21MR	2000
	2,0 - 6,0	15,0	19	19	21,7	27,4	BM-EN-11LR	BM-EN-01LR	BM-EN-21LR	2000
	3,0 - 7,0	10,0	22	22	25,0	32,2	BF11	BF01	BF21	1800
	3,0 - 7,0	15,0	22	22	25,0	32,2	BF11L	BF01L	BF21L	1500
	4,0 - 8,0	8,0	19	19	21,7	27,4	BM-EN-11	BM-EN-01	BM-EN-21	2000
	4,0 - 8,0	10,0	19	19	21,7	27,4	BM-EN-11M	BM-EN-01M	BM-EN-21M	2000
	4,0 - 8,0	15,0	19	19	21,7	27,4	BM-EN-11L	BM-EN-01L	BM-EN-21L	2000
	5,0 - 10,0	10,0	22	22	25,0	32,2	BM-11	BM-01	BM-21	1800
	5,0 - 10,0	15,0	22	22	25,0	32,2	BM-11L	BM-01L	BM-21L	1500
M20x1,5	5,0 - 9,0	10,0	24	24	27,0	32,4	BF12	BF02	BF22	1600
	5,0 - 9,0	15,0	24	24	27,0	32,4	BF12L	BF02L	BF22L	1000
	6,0 - 12,0	10,0	24	24	27,0	32,4	BM-12	BM-02	BM-22	1600
	6,0 - 12,0	15	24	24	27,0	32,4	BM-12L	BM-02L	BM-22L	1000
	7,0 - 12,0	10,0	27	27	30,9	31,9	BF13	BF03	BF23	1000
	7,0 - 12,0	15,0	27	27	30,9	31,9	BF13L	BF03L	BF23L	850
	7,0 - 13,0	10,0	25	25	27,5	34,0	BM-EN-12S	BM-EN-02S	BM-EN-22S	1600
	10,0 - 14,0	10,0	27	27	30,9	31,9	BM-13	BM-03	BM-23	1000
	10,0 - 14,0	15,0	27	27	30,9	31,9	BM-13L	BM-03L	BM-23L	850
	10,0 - 14,0	15,0	27	27	30,9	31,9	BM-14	BM-04	BM-24	850
M25x1,5	9,0 - 13,0	8,0	29	29	32,5	37,7	BM-EN-13R	BM-EN-03R	BM-EN-23R	800
	9,0 - 13,0	15,0	29	29	32,5	37,7	BM-EN-13RL	BM-EN-03RL	BM-EN-23RL	800
	9,0 - 16,0	10,0	33	33	37,2	38,4	BF15	BF05	BF25	600
	9,0 - 16,0	15,0	33	33	37,2	38,4	BF15L	BF05L	BF25L	600
	11,0 - 17,0	8,0	29	29	32,5	37,7	BM-EN-13	BM-EN-03	BM-EN-23	800
	11,0 - 17,0	15,0	29	29	32,5	37,7	BM-EN-13L	BM-EN-03L	BM-EN-23L	800
	13,0 - 18,0	10,0	33	33	37,2	38,4	BM-15	BM-05	BM-25	600
	13,0 - 18,0	15,0	33	33	37,2	38,4	BM-15L	BM-05L	BM-25L	600
M32x1,5	11,0 - 15,0	10,0	36	36	41,0	42,3	BM-EN-14R	BM-EN-04R	BM-EN-24R	500
	11,0 - 15,0	15,0	36	36	41,0	42,3	BM-EN-14RL	BM-EN-04RL	BM-EN-24RL	500
	12,0 - 20,0	15,0	42	42	47,1	43,3	BF17	BF07	BF27	400
	15,0 - 21,0	10,0	36	36	41,0	42,3	BM-EN-14	BM-EN-04	BM-EN-24	500
	15,0 - 21,0	15,0	36	36	41,0	42,3	BM-EN-14L	BM-EN-04L	BM-EN-24L	500
	18,0 - 25,0	15,0	42	42	47,1	43,3	BM-17	BM-07	BM-27	400
	18,0 - 25,0	15,0	42	42	47,1	43,3	BM-17L	BM-07L	BM-27L	400
M40x1,5	16,0 - 23,0	10,0	46	46	52,4	47,4	BM-EN-15R	BM-EN-05R	BM-EN-25R	340
	16,0 - 23,0	18,0	46	46	52,4	47,4	BM-EN-15RL	BM-EN-05RL	BM-EN-25RL	340
	19,0 - 28,0	10,0	46	46	52,4	47,4	BM-EN-15	BM-EN-05	BM-EN-25	340
	19,0 - 28,0	18,0	46	46	52,4	47,4	BM-EN-15L	BM-EN-05L	BM-EN-25L	340
	20,0 - 26,0	18,0	53	53	59,6	52,4	BF18	BF08	BF28	200
	22,0 - 32,0	18,0	53	53	59,6	52,4	BM-18	BM-08	BM-28	200
M50x1,5	25,0 - 31,0	18,0	60	60	67,8	54,8	BF19	BF09	BF29	160
	30,0 - 38,0	18,0	60	60	67,8	54,8	BM-19	BM-09	BM-29	160
M63x1,5	29,0 - 35,0	18,0	65	65	72,4	54,9	BF20	BF10	BF30	150
	34,0 - 44,0	18,0	65	65	72,4	54,9	BM-20	BM-10	BM-30	150
M75x2,0	48,0 - 55,0	25,0	75	80	89,0	55,0	BM-B12	BM-B02	BM-B22	80



Conectores glándula plásticos, con rosca.

Tipo de cuerda METRICA acc. EN 60423									
Tamaño de entrada de cuerda (macho)	Rango de sujeción de la glándula Ø min-max mm	Longitud de cuerda TL mm	Ancho de llave mm	Cuerpo del conector mm	Diámetro exterior D mm	Altura máxima del conector H mm	Número de parte		
							RAL 7035 Gris claro	RAL 7001 Gris	RAL 9005 Negro
NPT 3/8"	3,0 - 7,0	15,0	22	22	25,0	32,2	BSPA-11R	BSPA-01R	BSPA-21R
	5,0 - 10,0	15,0	22	22	25,0	32,2	BSPA-11	BSPA-01	BSPA-21
NPT 1/2"	5,0 - 9,0	15,0	24	24	27,0	32,4	BSPB-12R	BSPB-02R	BSPB-22R
	6,0 - 12,0	15,0	24	24	27,0	32,4	BSPB-12	BSPB-02	BSPB-22
	7,0 - 12,0	15,0	27	27	30,9	31,9	BSPC-12R	BSPC-02R	BSPC-22R
NPT 3/4"	9,0 - 16,0	15,0	33	33	37,2	38,4	BSPD-13R	BSPD-03R	BSPD-23R
	13,0 - 18,0	15,0	33	33	37,2	38,4	BSPD-13	BSPD-03	BSPD-23
	12,0 - 20,0	18,0	42	42	47,1	43,3	BSP-14R	BSP-04R	BSP-24R
NPT 1"	18,0 - 25,0	18,0	42	42	47,1	43,3	BSP-14	BSP-04	BSP-24

Tipo de cuerda METRICA acc. EN 60423									
Tamaño de entrada de cuerda (macho)	Rango de sujeción de la glándula Ø min-max mm	Longitud de cuerda TL mm	Ancho de llave mm	Cuerpo del conector mm	Diámetro exterior D mm	Altura máxima del conector H mm	Número de parte		
							RAL 7035 Gris claro	RAL 7001 Gris	RAL 9005 Negro
PG 7	2,0 - 5,0	8,0	15	15	17,0	25,3	BSR-11	BSR-01	BSR-21
	3,0 - 6,5	8,0	15	15	17,0	25,3	BS-11	BS-01	BS-21
PG 9	2,0 - 6,0	8,0	19	19	21,7	27,4	BSR-12	BSR-02	BSR-22
	4,0 - 8,0	8,0	19	19	21,7	27,4	BS-12	BS-02	BS-22
PG 11	3,0 - 7,0	8,0	22	22	25,0	32,2	BSR-13	BSR-03	BSR-23
	5,0 - 10,0	8,0	22	22	25,0	32,2	BS-13	BS-03	BS-23
PG 13,5	5,0 - 9,0	10,0	24	24	27,0	32,4	BSR-14	BSR-04	BSR-24
	6,0 - 12,0	10,0	24	24	27,0	32,4	BS-14	BS-04	BS-24
PG 16	7,0 - 12,0	10,0	27	27	30,9	31,9	BSR-15	BSR-05	BSR-25
	10,0 - 14,0	10,0	27	27	30,9	31,9	BS-15	BS-05	BS-25
PG 21	9,0 - 16,0	11,0	33	33	37,2	38,4	BSR-16	BSR-06	BSR-26
	13,0 - 18,0	11,0	33	33	37,2	38,4	BS-16	BS-06	BS-26
PG 29	12,0 - 20,0	11,0	42	42	47,1	43,3	BSR-17	BSR-07	BSR-27
	18,0 - 25,0	11,0	42	42	47,1	43,3	BS-17	BS-07	BS-27
PG 36	20,0 - 26,0	13,0	53	53	59,6	52,4	BSR-18	BSR-08	BSR-28
	22,0 - 32,0	13,0	53	53	59,6	52,4	BS-18	BS-08	BS-28
PG 42	25,0 - 31,0	13,0	60	60	67,8	54,8	BSR-19	BSR-09	BSR-29
	30,0 - 38,0	13,0	60	60	67,8	54,8	BS-19	BS-09	BS-29
PG 48	29,0 - 35,0	14,0	65	65	72,4	54,9	BSR-20	BSR-10	BSR-30
	34,0 - 44,0	14,0	65	65	72,4	54,9	BS-20	BS-10	BS-30

Tipo de cuerda METRICA acc. EN 60423									
Tamaño de entrada de cuerda (macho)	Rango de sujeción de la glándula Ø min-max mm	Longitud de cuerda TL mm	Ancho de llave mm	Cuerpo del conector mm	Diámetro exterior D mm	Altura máxima del conector H mm	Número de parte		
							RAL 7035 Gris claro	RAL 7001 Gris	RAL 9005 Negro
G 1/4"	2,0 - 5,0	10,0	15	15	17,0	25,3	BPFR-1S	BPFR-0S	BPFR-2S
	3,0 - 6,5	10,0	15	15	17,0	25,3	BPF-1S	BPF-0S	BPF-2S
G 3/8"	3,0 - 7,0	11,0	22	22	25,0	32,2	BPFR-11	BPFR-01	BPFR-21
	5,0 - 10,0	11,0	22	22	25,0	32,2	BPF-11	BPF-01	BPF-21
G 1/2"	5,0 - 9,0	10,0	24	24	27,0	32,4	BPFR-12	BPFR-02	BPFR-22
	6,0 - 12,0	10,0	24	24	27,0	32,4	BPF-12	BPF-02	BPF-22
	7,0 - 12,0	11,0	27	27	30,9	31,9	BPFR-13	BPFR-03	BPFR-23
	10,0 - 14,0	11,0	27	27	30,9	31,9	BPF-13	BPF-03	BPF-23
G 3/4"	9,0 - 16,0	12,0	33	33	37,2	38,4	BPFR-14	BPFR-04	BPFR-24
	13,0 - 18,0	12,0	33	33	37,2	38,4	BPF-14	BPF-04	BPF-24
G 1"	12,0 - 20,0	13,0	42	42	47,1	43,3	BPFR-15	BPFR-05	BPFR-25
	18,0 - 25,0	13,0	42	42	47,1	43,3	BPF-15	BPF-05	BPF-25